

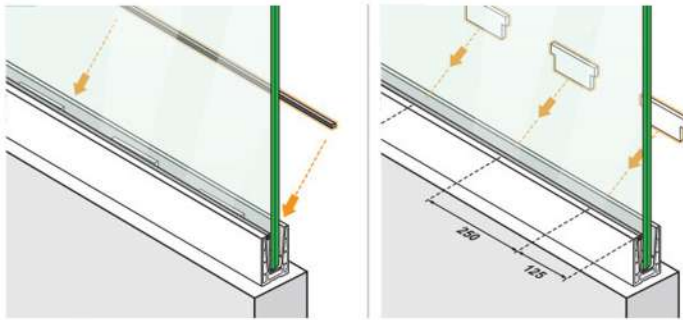
Industrial Design Competition

comma system present



GLASS
BALUSTRADE

WITH ALUMINIUM PROFILE

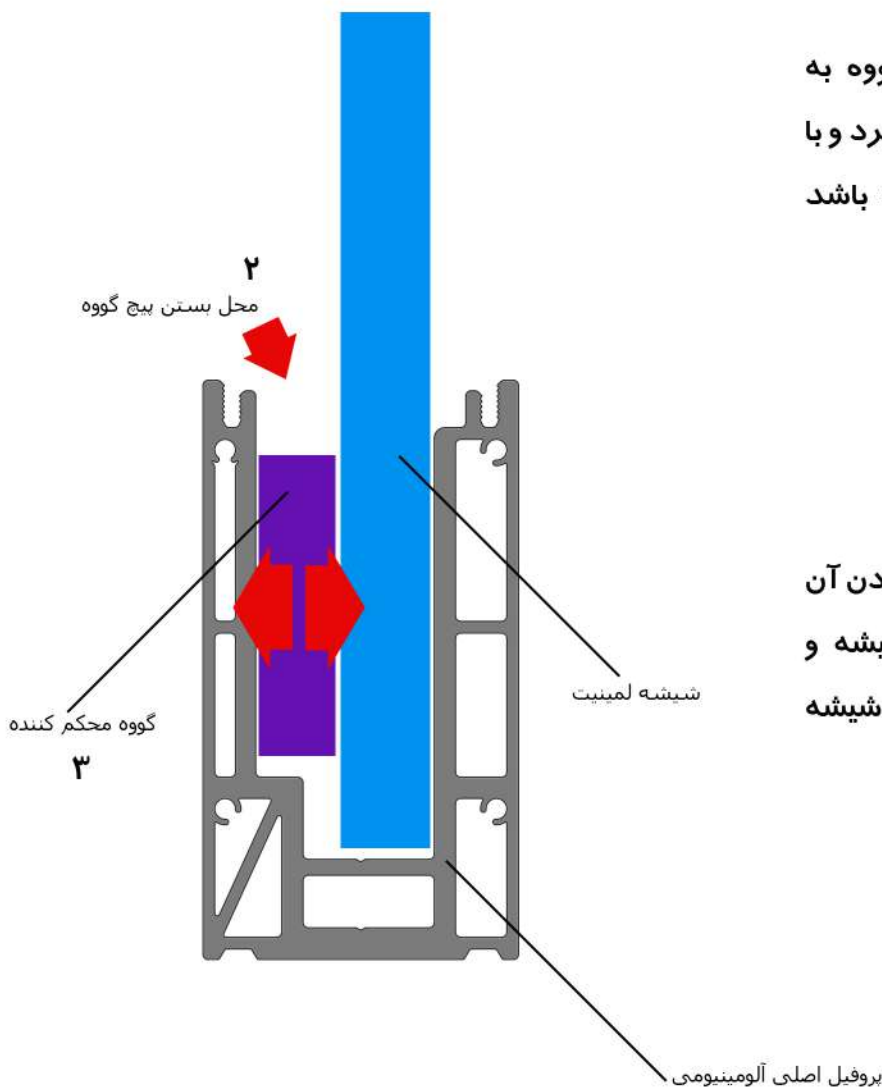


۱

در اکثر سیستم های قدیمی های گووه ها بصورت اصطکاکی و ضربه ای در جای خودشان محکم میشدند. این مدل گووه ها قابلیت رگلاژ شیشه و باز بسته شدن را به آسانی نداشتند. شماره ۱.

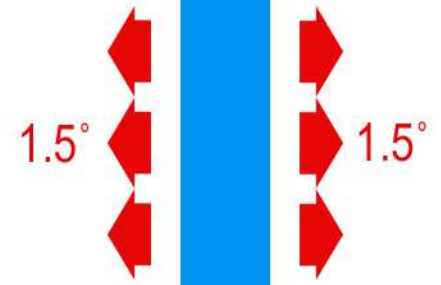
در طراحی سیستم مورد نیاز رعایت موارد ذیل نیاز می باشد:

پس از گذاشتن شیشه در محل پروفیل ،گووه به راحتی بین شیشه و بدنه داخلی پروفیل قرار بگیرد و با تنظیم یک یا دو پیچ که دسترسی آن از بالا باشد محکم و رگلاژ شود. شماره ۲



گووه به شکلی طراحی گردد که زمان محکم کردن آن ضخامت گووه زیاد شده و از طرفین به شیشه و پروفیل فشار بیاورد و باعث محکم شدن شیشه گردد. شماره ۳

شماره ۱



گروه قابلیت رگلاژ داشته باشد بطوری که با تنظیم پیچ ها بتوان بالاترین لبه شیشه را به طرفین هدایت کرد. همچنین شما در طراحی کامل پکیج آزاد بوده و میتوانید قطعات یا جزییات الحاقی جهت اضافه شدن به پشت یا زیر شیشه را نیز به طرح اضافه نمایید.

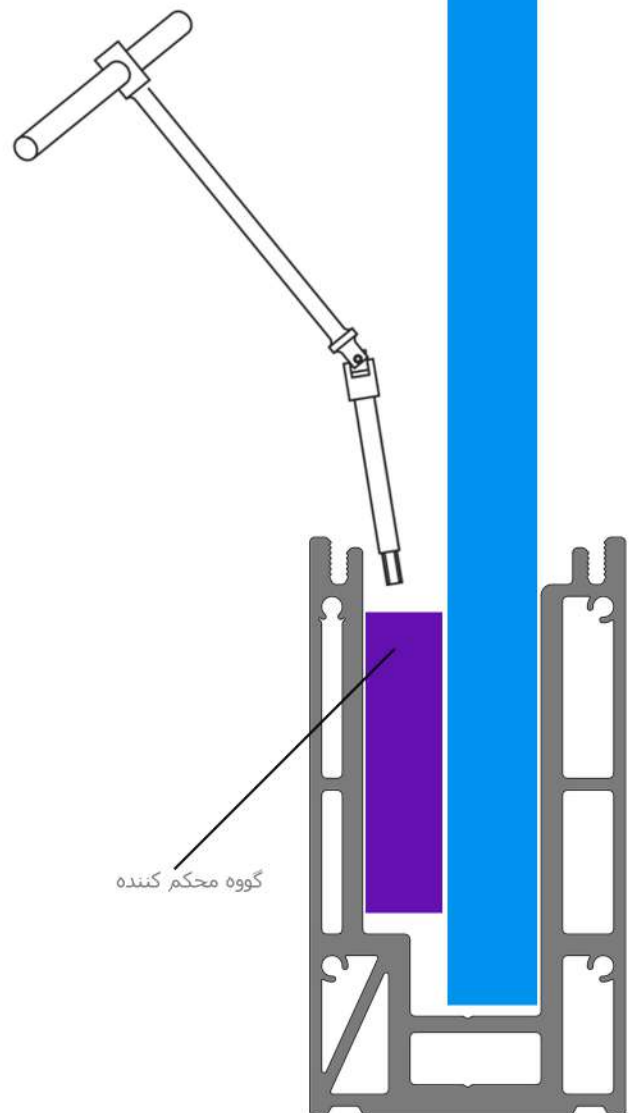
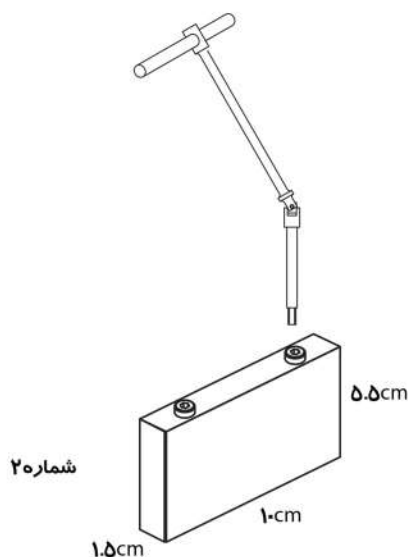
شماره ۱

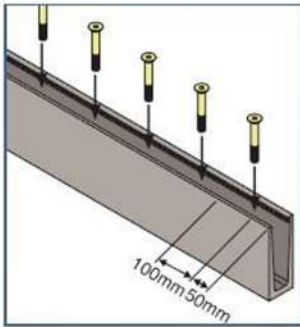
گروه از جنس پلاستیک تزریقی و با اتصالات پیچ و مهره و قطعات فلزی تراشکاری میتواند تولید گردد. طرح ارایه شده باید قابلیت تولید داشته باشد و ارایه دیتیل ساخت الزامیست.

ابعاد نهایی گروه در شکل مشخص شده و باید بشکلی طراحی گردد تا براحتی در جای خود قرار گیرد با آچار آلن محکم گردد (ابعاد تقریبی می باشد). شماره ۲

شکل کلی، مدل و تعداد پیچ تنظیم در شکل فقط جهت راهنمایی مکانیزم بوده و ملاک اصلی طراحی نیست و در ارایه طرح ها پیشنهادی محدودیتی وجود نداشته و طراح آزاد به تغییر اندازه های کلی و جزیی پروفیل نیز می باشد.

شماره ۳

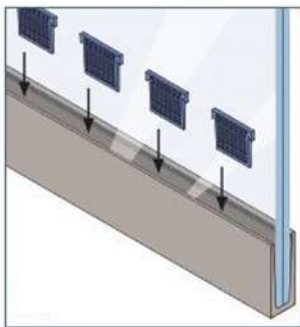
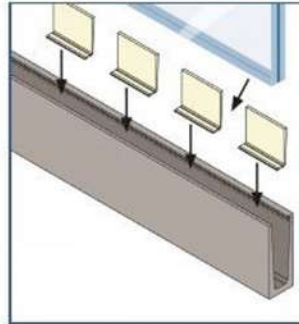




مراحل کلی اجرای هندریل یا جابجانه در یکی از شرکت های مشابه به سیستم مورد نیاز به شکل زیر می باشد: (صرفا جهت آشنایی با سیستم)

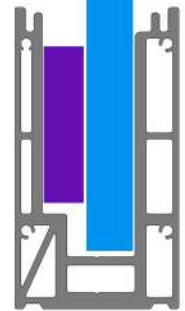
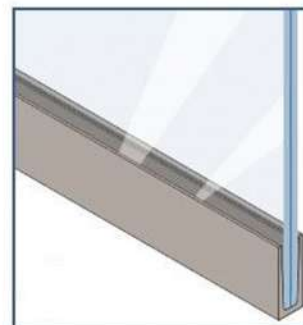
۱ ابتدا پروفیل اصلی روی کف پیچ و محکم می گردد.

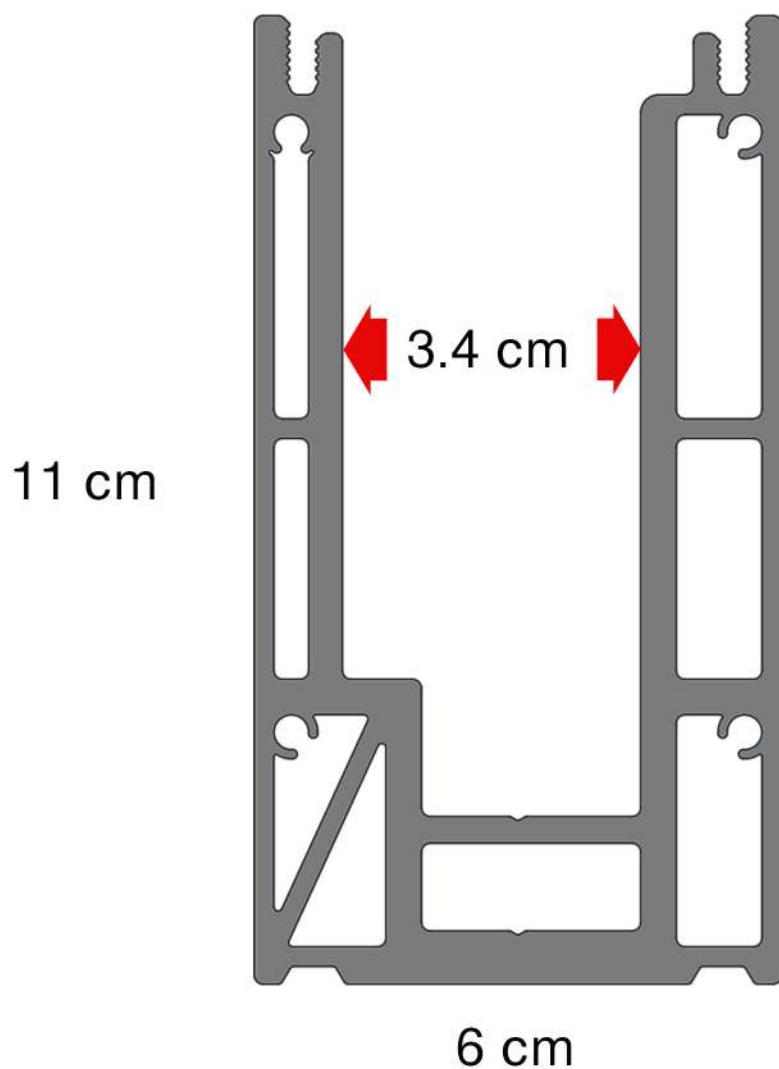
۲ سپس پس از گذاشتن لاستیک زیر نشیمن شیشه، شیشه در جای خود قرار میگیرد.



۳ گوه نگهدارنده در محل شیشه و دیواره داخلی هندریل قرار میگیرد.

۴ گوه ها محکم شده و شیشه بصورت عمودی رگلاژ و سفت می گردد.





شما آزاد هستید ابعاد نهایی پروفیل را بر اساس نیاز طرح خود تغییر دهید بگونه ای که این تغییر باعث تغییر کلی ظاهر بیرونی نگردد.